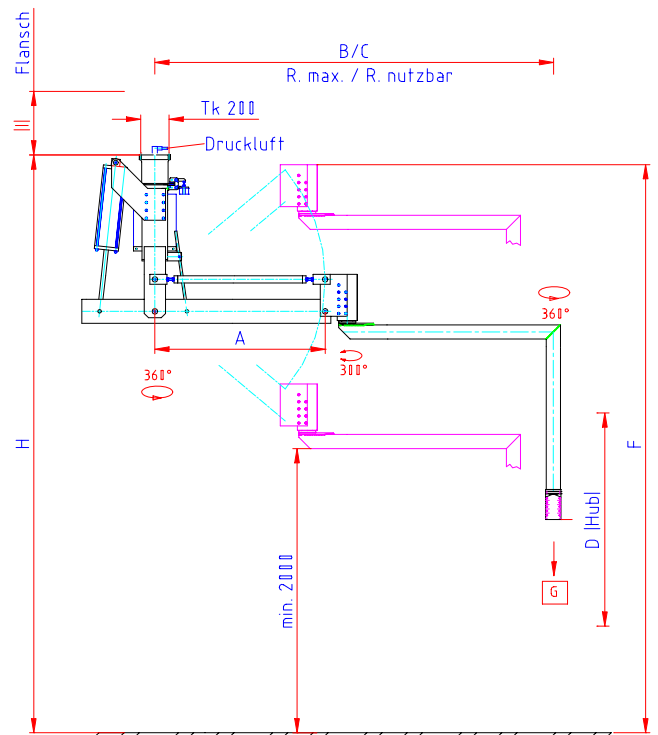
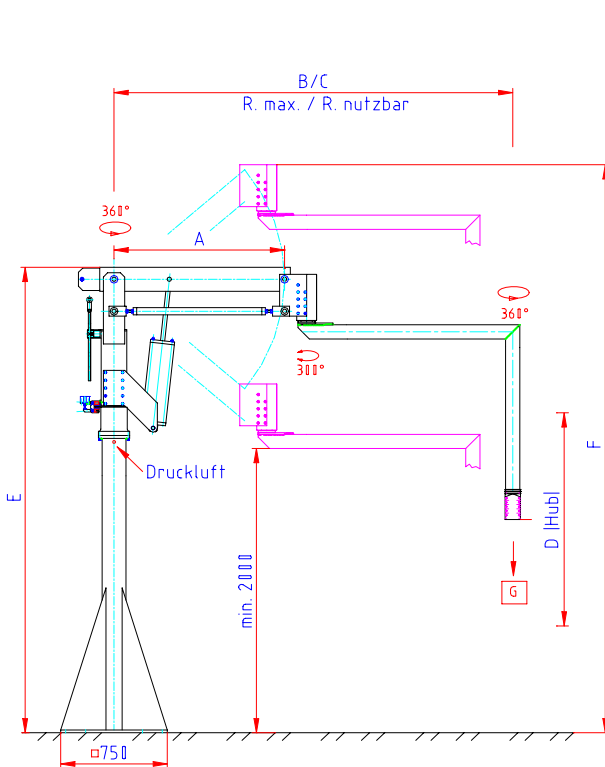


Technisches Datenblatt: Sitec - MAXIMUS

- > Knickarmgerät
- > große Leistungsvielfalt
- > Parallelogrammprinzip
- > Traglast bis max. 265 kg
- > Arbeitsradius 3.705 mm
- > Säulen- oder Deckengerät
- > stationär oder verfahrbar
- > endlos drehbare Achsen



A	B	C	D	E	F	G	H	III
1800	3705	3405	2315	3665	4770	100 kg	4450	400
1500	3110	2840	1930	3470	4385	145 kg	4260	200
1200	2555	2315	1540	3275	3995	210 kg	4065	
1000	2155	1955	1285	3145	3740	265 kg	3940	